

Qoltec®

ИНСТРУКЦИЯ ПО ЭКСПЛУАТАЦИИ

ИБП



Модель: 53923, 53925



Меры предосторожности

1. Перед использованием ознакомьтесь с инструкцией и используйте ИБП в соответствии с рекомендациями.
2. Используйте устройство в сухом и прохладном месте, с хорошей вентиляцией.
3. Не устанавливайте устройство вблизи источников тепла и предотвращайте чрезмерное запыление.
4. Утилизировать в соответствии с локальными нормативными актами.
5. Не используйте продукт, если он был перенесен из условий отрицательной температуры в условия с положительной температурой. Большая разница температур способствует конденсации водяного пара, что может привести к повреждению оборудования или поражению электрическим током. Продукт должен быть использован в соответствии с предназначением.

Электрическая безопасность

1. Убедитесь, что ИБП правильно заземлен.
2. Продукт предназначен для работы с компьютером.
3. Не используйте ИБП в условиях чрезмерной нагрузки.
4. Нельзя открывать корпус ИБП! Это опасно для жизни при возможном поражении током.
5. В случае пожара используйте порошковый огнетушитель. Использование водного огнетушителя может привести к поражению электрическим током.
6. Выходной кабель должен быть меньше, чем 10м в соответствии с требованиями EMC.
7. Розетка должна быть установлена рядом с оборудованием и легко доступна.

Инструкция по установке

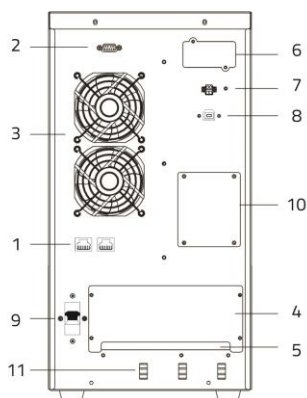
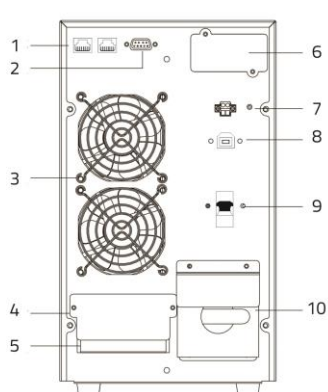
(1) Примечания

1. Проверьте продукт на наличие повреждений, которые могли возникнуть во время транспортировки. Если таковые имеются, устройство необходимо доставить дистрибьютору для ремонта или замены.
2. Температура работы ИБП: 0°C – 40°C.

Размещение ИБП

Вокруг устройства необходимо оставить, по крайней мере 2.5 см свободного пространства для обеспечения надлежащей вентиляции. ИБП должен быть установлен вдали от воды, легковоспламеняющихся газов и высокой концентрации пыли.

(2) Внешний вид



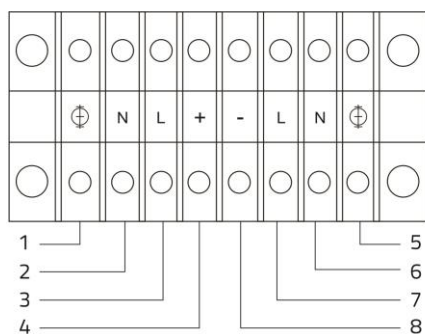
1. RJ45
2. RS232
3. Вентилятор
4. Крышка клеммных колодок
5. Клеммные колодки
6. SNMP
8. EPO
7. ИНТЕРФЕЙС USB ТИП В
9. Выключатель цепи
10. переключатель (Maintain switch)
11. Кабельные перегородки

Внимание: Рисунок необходимо соотнести с продуктом.

(3) Инструкция по установке и эксплуатации

1. Откройте крышку клеммной колодки, расположенную на задней панели.
Для модели 6KVA рекомендуются провода UL1015 10AWG с сечением 6мм² а для модели 10KVA рекомендуются провода UL1015&AWG с сечением 10мм²

2. Подключите входные и выходные провода к соответствующим входам и выходам на клеммной колодке в соответствии со схемой:



1. вход заземление
2. вход нейтрали
3. вход линия
4. BAT+
5. выход заземление
6. выход нейтрали
7. выход линия
8. BAT-

3. Заземляющим проводом должны быть подключены все приемники электрической энергии.
4. Выключите все подсоединенное оборудование перед подключением его к ИБП. После подключения к сети, включите его.
5. Перед первым использованием заряжать аккумулятор в течение 8 часов.

Функции дисплея

1. Кнопка ON: удерживайте в течение одной секунды, чтобы включить ИБП.
2. Кнопка / OFF: удерживайте в течение одной секунды, чтобы выключить ИБП.
3. Кнопка F:
 - Нормальный режим - включение диагностики аккумулятора (удерживайте кнопку в течение 5 секунд)
 - Режим аккумулятора - функция выключения аварийного сигнала (удерживайте кнопку в течение 5 секунд)
 - переключение между экранами ЖК-дисплея (удерживайте кнопку около 1-2 секунд)

Описание ЖК-дисплея

Режим работы содержит 3 режима. ЖК-дисплей на передней панели показывает информацию в зависимости от режима, в котором работает ИБП.

Нормальный режим: Показывает: выходное напряжение, выходная частота, питание от сети, значок инвертора, процент нагрузки, уровень заряда аккумулятора.

Режим аккумулятора: Показывает: выходное напряжение, выходная частота, питание от сети, значок инвертора, процент нагрузки, уровень заряда аккумулятора. Если вы в то же время мигает значок питания от сети, это означает, что сетевое питание не соответствует необходимым параметрам.

Режим байпаса: Отображаются значки сетевого аккумулятора, значок инвертора, процент нагрузки, уровень заряда аккумулятора.

Если обнаружена ошибка, то ИБП переходит в аварийный режим работы. Горит значок ошибки, устройство издает непрерывный звуковой сигнал, а на дисплее отображается код ошибки.

Аккумулятор

Аккумулятор зарядится и восстановится его 100% производительность, когда ИБП будет подключен к источнику питания. Внимание: Высокая температура сокращает срок службы аккумулятора. Производительность аккумулятора снижается, если его не использовать. Если аккумулятор поврежден, замените его немедленно. Новый аккумулятор должны иметь те же параметры, что и предыдущий.

Техническая спецификация

Модель		6КВА	10КВА	
Номинальное значение		6kVA/4.8kW	10kVA/8kW	
Вход	Входная система	Однофазный с заземлением		
	Диапазон напряжения	(120±5)VAC~ (274±5)VAC		
	Коэффициент мощности	≥0.99		
	Диапазон напряжения в режиме байпаса	(60±5)VAC~ (300±5)VAC (По умолчанию: 80VAC~264VAC можно настроить с помощью программного обеспечения)		
выход	Входная система	Однофазный с заземлением		
	Номинальное напряжение	220VAC		
	Коэффициент мощности	0.8		
	Регулирование напряжения	±1%		
	частота	Нормальный режим	Выходная частота синхронизируется с входной частотой, если входная частота в диапазоне: 46Гц~54Гц	
		Режим аккумулятора	Выходная частота составляет 50Hz если входная частота не в пределах диапазона 46Гц~54Гц Возможность настройки частоты 60Гц	
	Сопrotивление инвертора чрезмерной нагрузке		105% ± 5% < нагрузка ≤ 125% ± 5% 60s переход в режим байпаса 125% ± 5% < нагрузка < 135% ± 5% 30s переход в режим байпаса нагрузка > 135% ± 5%, 100ms переход в режим байпаса	
	Время переключения		0ms (Нормальный режим ↔ Режим аккумулятора)	
			<4ms (Нормальный режим ↔ Режим байпаса)	
	Коэффициент амплитуды		3:1	
аккумулятор	Напряжение батареи	192VDC		
	Количество батарей	Отсутствие	Отсутствие	
	Тип батареи	аккумулятор не требует обслуживания, герметичный свинцово-кислотный 12V/7AH		
	Время автономной работы (25°C)	100% нагрузка ≥5min (Standard)		
	Ток зарядки	5.5A	5.5A	
Размеры / Длина x Ширина x Высота		425x190x328	533x260x501	
Вес (килограмм)		65	75	

Поиск и устранение неисправностей

В таблице ниже перечислено большинство проблем, которые могут возникнуть во время эксплуатации устройства. Если ИБП не работает надлежащим образом, выполните следующие рекомендации перед тем, как обратиться в сервисный центр.

Проблема			Решение
Код ошибки / предупреждения	значок ошибки	Аварийный сигнал	
F01 / F02 / F03 / F05 / F06 / F07 / F08 / F17 / F21 / F22 / F23 / F24 / F25 / F26 / F34 / F35 / F36 / F42 / F55 / F57 / F59	Постоянно светится	Непрерывный звуковой сигнал	Обратитесь к своему дистрибьютору или в сервисный центр
F10	Постоянно светится	Непрерывный звуковой сигнал	Выключите ИБП. Отключите все подключенные устройства. Перед повторным запуском ИБП убедитесь, что подключаемые устройства не повреждены, и что внутри ИБП не произошло короткое замыкание. Если это не помогло, обратитесь к своему дистрибьютору или в сервисный центр.
F11	Постоянно светится	Непрерывный звуковой сигнал	убедитесь, что подключаемые устройства не повреждены, и сброс ЭПО
F32	Постоянно светится	Непрерывный звуковой сигнал	Проверьте правильность подключения параллельного провода
A04	мигает один раз в секунду	Непрерывный звуковой сигнал по 4 минуты	Проверьте напряжение на линии
A07	мигает один раз в секунду	Непрерывный звуковой сигнал по 2 минуты	Проверьте правильность подключения нулевого провода и линии
A08	мигает один раз в секунду	Один звуковой сигнал / 4 секунды	Проверьте напряжение на линии
A10	мигает один раз в секунду	Звуковой сигнал каждую секунду	Проверьте, правильно ли подключен аккумулятор к ИБП.
A11	мигает один раз в секунду	Звуковой сигнал каждую секунду	ИБП перестанет заряжать аккумулятор, если напряжение аккумулятора правильное, ИБП возобновит зарядку
A12	мигает один раз в секунду	Непрерывный звуковой сигнал	Обратитесь к своему дистрибьютору или в сервисный центр
A14 / A15	мигает один раз в секунду	2 звуковые сигналы каждую секунду	Отключите менее чувствительное подключенное оборудование.
A16	мигает один раз в секунду	Звуковой сигнал каждую секунду	Убедитесь, что вентилятор не заблокированы
A18	мигает один раз в секунду	Звуковой сигнал каждую секунду	Обратитесь к своему дистрибьютору или в сервисный центр
A20	мигает один раз в секунду	три звуковые сигналы	Проверьте, правильно ли подключен аккумулятор к ИБП.
A33	мигает один раз в секунду	Отсутствие звукового сигнала	Обратитесь к своему дистрибьютору или в сервисный центр
A34	мигает один раз в секунду	Звуковой сигнал продолжающийся 1.5 секунды (вместе 3 сигналы)	Обратитесь к своему дистрибьютору или в сервисный центр
A35 / A53 / A61	мигает один раз в секунду	Непрерывный звуковой сигнал	Обратитесь к своему дистрибьютору или в сервисный центр

В случае контакта с сервисным центром, подготовьте следующую информация:

- номер модели и серийный номер
- дата ошибки и ее точное описание
- подробности об аккумуляторе

интерфейс связи - Порт RS232

Порт RS232 расположен на задней панели ИБП и позволяет подключать компьютер к ИБП с помощью кабеля RS232. Контролировать состояния ИБП позволяет прилагаемое программное обеспечение UPSilion. Порт RS232 предоставляет:

- контроль состояния ИБП
- настройку задержки выключения питания
- удаленное выключение ИБП
- включение/выключение звуковых сигналов

Гарантия

Если ваш продукт поврежден обратитесь к своему продавцу.

Гарантия не распространяется:

- На механические повреждения
- В случае повреждения, изменения или удаления серийного номера.
- На повреждения, возникшие в результате неправильной транспортировки, неправильного технического обслуживания или попытки ремонта неуполномоченными лицами.
- Частые, чрезмерные нагрузки
- Нарушение рекомендаций по эксплуатации, содержащихся в инструкции

Хранение ИБП

Перед тем, как убрать ИБП на хранение, заряжайте его минимум 4-5 часов, затем отключите питание, выключите ИБП и поместите его в прохладном и сухом месте. Если устройство не используется в течение длительного периода, рекомендуется заряжать его в течение 8 часов каждые несколько месяцев.

Компания nTEC заявляет, что устройство соответствует требованиям, изложенным в директивах, указанных в настоящей документации: EMC 2004/108/WE, LVD 2006/95/WE.

производитель: nTec
Ul. Chorzowska 44B
44-100 Gliwice
Польша

www.qoltec.com

