

SPECYFIKACJA PRODUKTU

Metoda wydruku	Termiczna
Szerokość papieru	80mm
Prędkość wydruku	250mm/s
Interfejs	Model 50255: USB, Port serial, Ethernet Model 50255: USB
Zasilanie	24V ⇒ 2A
Rozdzielczość	8 pkt/mm, 576 pkt/linie
Drukowane kody kreskowe	UPC-A, UPC-C, EAN-8, CODE 39, ITF, CODEBAR, CODE93, CODE128
Typ papieru	Termiczny papier do drukarek paragonowych
Żywotność drukowania	150km
Szerokość druku	72mm
Środowisko pracy	Temperatura użytkowania: 0-45°C Wilgotność: 20-90%
Przechowywanie	Temperatura przechowywania: -10-60°C Wilgotność: 10-90%

9

INSTALACJA STEROWNIKA

Instalację sterownika można wykonać bezpośrednio pod Windows WIN2003/WINXP/WIN7/WIN8/WIN10/LINUX/Mac, lub sterować wydrukiem przesyłając instrukcje bezpośrednio do drukarki. .

Instalacja w Windows

Podłącz drukarkę do komputera i po wykryciu drukarki zainstaluj sterowniki znajdujące się na dołączonej płycie.

Bezpośrednie połączenie z drukarką

W tym sposobie nie ma potrzeby używania sterownika, tylko znaki muszą być bezpośrednio wyprowadzane do drukarki, a wbudowana czcionka wewnątrz drukarki jest używana do realizacji konwersji i drukowania znaków. Przy zastosowaniu bezpośredniego sterowania, tryb drukowania jest również zmieniany z trybu drukowania stron na tryb drukowania linii. Jeżeli drukarka sterowana jest bezpośrednio, należy stosować zestaw instrukcji, a zestaw poleceń ESC/POS został zintegrowany wewnątrz drukarki.

8

ROZWIĄZYWANIE PROBLEMÓW

W przypadku awarii drukarki należy skontaktować się ze sprzedawcą lub producentem w celu naprawy.

Gdy wskaźnik na panelu sterowania nie świeci się

Sprawdź, czy przewód zasilający jest prawidłowo podłączony do drukarki, zasilacza i gniazdka elektrycznego. Sprawdź, czy przełącznik zasilania drukarki jest włączony.

Gdy wskaźnik świeci, ale drukarka nie działa

Wydrukuj stronę testową aby sprawdzić, czy drukarka działa prawidłowo. Jeśli nie da się wydrukować strony testowej, skontaktuj się z dystrybutorem lub serwisem technicznym.

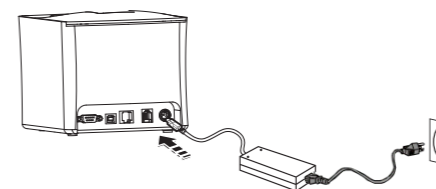
Jeśli strona testowa zostanie wydrukowana

1. Sprawdź połączenie drukarki z komputerem.
2. Ustawienia transferu danych między drukarką a komputerem mogą się różnić. Możesz wydrukować stronę testową i odczytać z niej ustawienia interfejsu drukarki

7

PODŁĄCZENIE DRUKARKI

1. Upewnij się, że zarówno drukarka jak i komputer są wyłączone, podłącz odpowiedni kabel do transmisji danych we właściwy port w drukarce, a drugi koniec do portu USB (model 50256) lub do szeregowego/równoległego/USB/portu komputera (model 50255)
2. Jeżeli do drukarki będzie podłączona elektrycznie otwierana kasa, włóż złącze RJ-11 znajdujące się w kasie do złącza kasowego drukarki. (Specyfikacja kasy musi być zgodna ze specyfikacją drukarki.)
3. Podłącz dołączony zasilacz do drukarki.



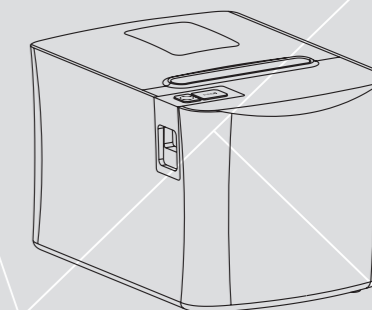
Strona testowa drukarki

Wydruk strony testowej można wykonać w celu przetestowania działania drukarki. Pomyślny wydruk strony testowej oznacza, że drukarka działa poprawnie, jednak nie weryfikuje poprawności połączenia drukarki z komputerem. Na wydruku testowym znajdują się kolejno: numer wersji oprogramowania, gęstość druku, typ interfejsu, znaki angielskie i takie same znaki chińskie. Aby wydrukować stronę testową należy: po podłączeniu drukarki najpierw nacisnąć i przytrzymać przycisk FEED, a następnie włączyć zasilanie drukarki. Drukarka zresetuje się, w ciągu 5 sekund od zresetowania należy puścić przycisk FEED. Strona testowa zostanie wydrukowana.

6

Qoltec®

INSTRUKCJA OBSŁUGI DRUKARKA TERMICZNA PARAGONOWA



MODEL: 50255, 50256

WARUNKI BEZPIECZNEGO UŻYTKOWANIA

- Nie należy dotykać noża do cięcia papieru ani noża do rozrywania papieru w drukarce.
- Głowica drukująca jest elementem grzejącym. Nie należy dotykać głowicy drukującej i otaczających ją elementów, gdy drukarka jest ciepła.
- Nie należy dotykać powierzchni termicznej głowicy drukującej i złącza, aby uniknąć elektrostatycznego uszkodzenia głowicy drukującej.

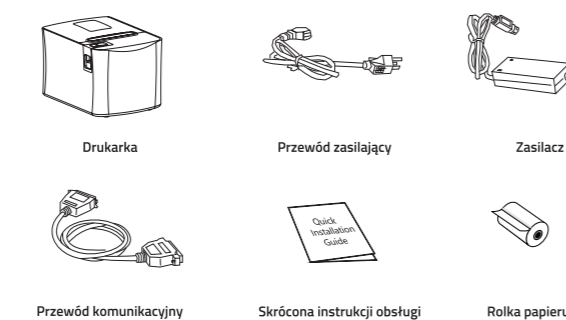
BEZPIECZEŃSTWO UŻYTKOWANIA

1. Należy zainstalować drukarkę na stabilnym podłożu, aby nie była narażona na działanie wibracji i wstrząsów.
2. Należy zaprzestać używania produktu w przypadku wystąpienia wysokiej temperatury, wysokiej wilgotności i poważnych zanieczyszczeń.
3. Podłącz zasilacz drukarki do gniazda z uziemieniem. Unikaj używania tego samego gniazda z urządzeniami, które mogą powodować wahania napięcia zasilania.
4. Nie dopuszczaj do zamoczenia produktu. Nie wkładaj do produktu żadnych niewłaściwych przedmiotów (np. metalu), a gdyby to się stało, natychmiast wyłącz zasilanie.
5. Nigdy nie używaj drukarki bez papieru, w przeciwnym razie uszkodzeniu może ulec gumowy wałek drukujący i głowica termiczna.
6. Jeśli drukarka nie jest używana przez dłuższy czas odłącz ją od gniazdka elektrycznego. Nie należy demontować ani modyfikować produktu osobiście.
7. Należy używać wyłącznie zasilacza dołączonego w zestawie z drukarką.
8. Nie należy podłączać/odłączać produktu przy włączonym zasilaniu.
9. W celu zapewnienia jakości druku i przedłużenia żywotności produktu, zaleca się stosowanie zalecanego papieru do druku termicznego.
10. Podczas podłączania i odłączania kabla zasilającego należy robić to w kierunku zgodnym ze strzałką na produkcie.
11. Należy zachować niniejszą instrukcję obsługi w celu przyszłego użytku.

1

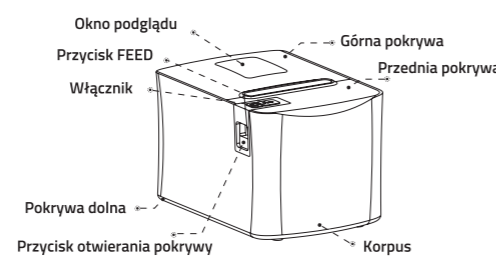
ZAWARTOŚĆ OPAKOWANIA

Przed użyciem upewnij się, że zawartość opakowania jest kompletna.



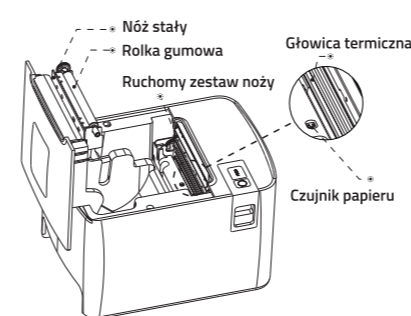
WYGLĄD I ELEMENTY SKŁADOWE

Przód drukarki

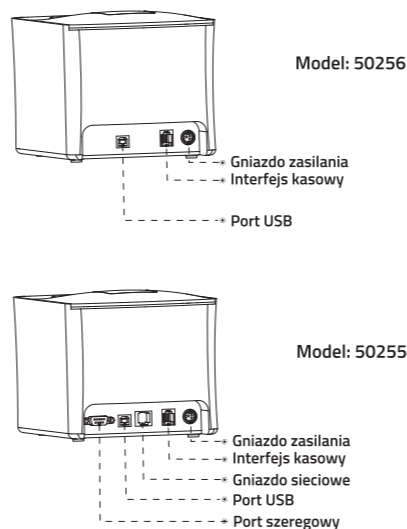


2

Widok z góry

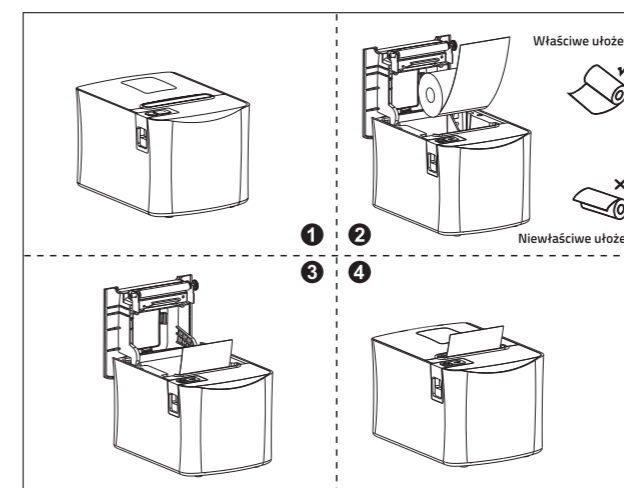


Widok z tyłu



3

INSTALACJA PAPIERU



1. Otwórz górną pokrywę drukarki.
2. Włóż rolkę papieru w sposób pokazany na 1 ilustracji.
3. Wyciągnij część papieru i zamknij pokrywę, jak przedstawiono na ilustracji 2 i 3.
4. Oderwij nadmiar papieru za pomocą obcinacza.

4

PRZYCISKI ORAZ KONTROLKI

- Przyciski i kontrolki są przedstawione poniżej



Opis funkcji klawiszy i kontroltek

Przycisk FEED

Naciśnij przycisk FEED, aby wysunąć papier lub przytrzymaj przycisk FEED, aby wysuwać papier w sposób ciągły. Przytrzymaj przycisk FEED i włącz produkt w tym samym czasie, aby wydrukować stronę testową.

Przycisk POWER

Przycisk zasilania służy do włączania/wyłączania drukarki. Przycisk zasilania znajduje się w górnej prawej części drukarki. Naciśnij przycisk zasilania, aby włączyć drukarkę, a gdy drukarka jest włączona, naciśnij przycisk zasilania, aby ją wyłączyć.

Uwaga: Przed włączeniem drukarki upewnij się, że zasilacz jest podłączony

Przyczyny błędów sygnalizowane przez brzęczyk

Sygnał	Przyczyna błędu
Dwa sygnały	Błąd instalacji mechanizmu drukarki / temperatura poniżej -50°C
Trzy sygnały	Brak papieru
Cztery sygnały	Błąd noża
Pięć sygnałów	Temperatura powyżej 80°C
Sześć sygnałów	Pokrywa jest otwarta
Dziesięć sygnałów	Błąd pamięci

5