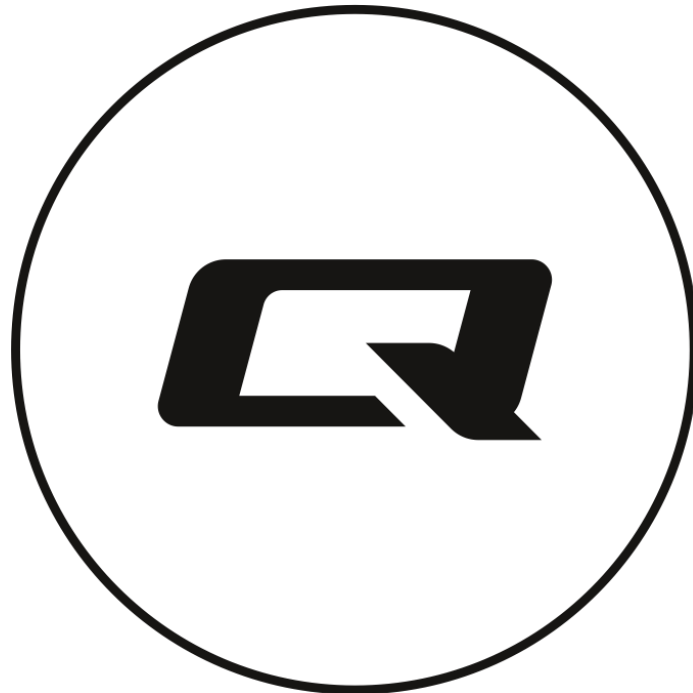


# **Qoltec®**

**INŠTRUKCIE PRÍRUČKY**

**UPS**



**Model: 53923, 53925**



## Bezpečnostné opatrenia

1. Pred použitím si prečítajte návod na použitie a UPS používajte v súlade s pokynmi.
2. Používajte na suchom a chladnom mieste s dobrou ventiláciou.
3. Prístroj neinštalujte v blízkosti tepelných zdrojov a vyhýbajte sa nadmernému prachu.
4. Zlikvidujte v súlade s miestnymi predpismi.
5. Výrobok nepoužívajte, ak bol prenesený zo zápornej teploty do plusovej. Veľký teplotný rozdiel spôsobí kondenzáciu vodnej pary, ktorá môže poškodiť prístroj alebo spôsobiť úraz elektrickým prúdom. Výrobok používajte v súlade so svojím účelom použitia.

## Elektrická bezpečnosť

1. Uistite sa, že UPS je správne uzemnený.
2. Výrobok je určený pre spoluprácu s počítačom.
3. Nepoužívajte UPS pri nadmernom zaťažení.
4. Neotvárajte kryt UPS! Predstavuje nebezpečenstvo ohrozenia života v dôsledku poranenia elektrickým prúdom.
5. V prípade požiaru použite práškový hasiaci prístroj. Použitie vodného hasiaceho prístroja môže spôsobiť úraz elektrickým prúdom.
6. Výstupný kábel by mal mať menej ako 10m, v súlade s požiadavkami EMC.
7. Pripájacia zásuvka by mala byť namontovaná blízko prístroja a ľahko prístupná.

## Návod na inštaláciu

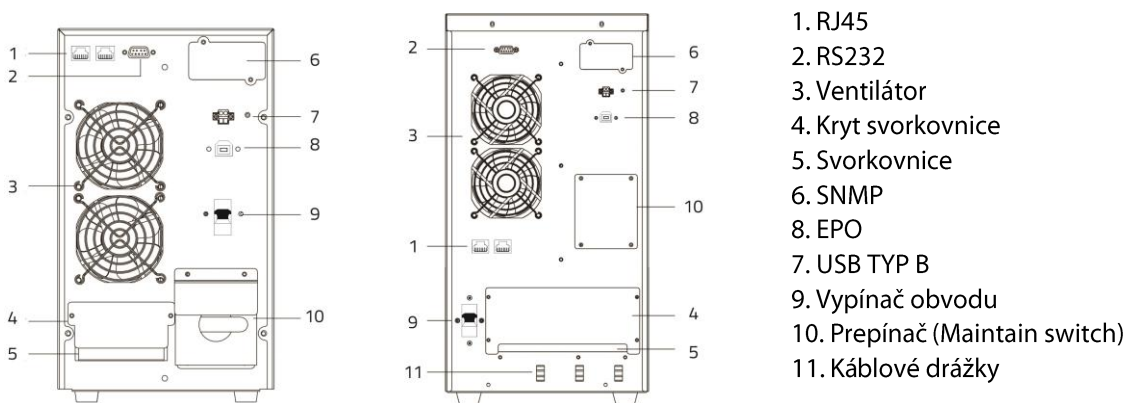
### (1) Poznámky k inštalácii

1. Skontrolujte či sa výrobok počas prepravy nepoškodil. Ak áno, odovzdajte ho distribútorovi za účelom opravy alebo výmny.
2. Prevádzková teplota UPS je: 0°C – 40°C.

### Umiestnenie UPS

Dodržiňte aspoň 2.5cm voľného miesta okolo prístroja, aby ste zabezpečili správnu ventiláciu. Uchovávajte UPS mimo dosahu vody, horľavých plynov a nadmerného prachu.

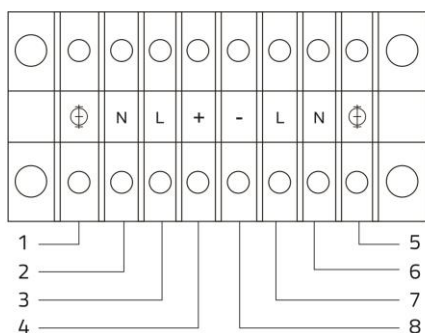
### (2) Výzor



Pozor: Ilustračný obrázok, vid' príslušný predmet!

### (3) Návod na použitie a inštaláciu.

1. Otvorte kryt svorkovnice umiestnený na zadnom paneli.
2. Pre model 6KVA sa odporúčajú káble UL1015 10AWG s prierezom 6mm<sup>2</sup>, a pre model 10KVA sa odporúčajú káble UL1015&AWG s prierezom 10mm<sup>2</sup>.
3. Pripojte vstupné a výstupné káble do správnych vstupov a výstupov na svorkovnici podľa schémy.



1. Vstup uzemnenia
2. Vstup neutrálne
3. Linkový vstup
4. BAT+
5. Výstup uzemnenia
6. Výstup neutrálne
7. Linkový výstup
8. BAT-

4. Všetky prijímače pripojte uzemňovacím káblom.
5. Vypnite všetky zaťažujúce zariadenia pred pripojením k UPS. Po pripojení ich zapnite.
6. Pred prvým použitím nabíjajte batériu 8 hodín.

### Funkcie obrazovky

1. Tlačidlo ON: pre zapnutie UPS pridržiňte približne jednu sekundu.
2. Tlačidlo OFF: pre vypnutie UPS pridržiňte približne jednu sekundu.
3. Tlačidlo F:
  - Normálny režim: spustenie diagnózy batérie (pridržanie tlačidlo po dobu asi 5 sekúnd)
  - Bypass režim: funkcia uspania alarmu (pridržanie tlačidlo po dobu asi 5 sekúnd)
  - prepnutie medzi obrazovkami LCD displeja (pridržanie tlačidlo po dobu asi 1-2 sekúnd)

### Popis LCD displeja

Dostupné sú 3 prevádzkové režimy. LCD displej na prednom paneli zobrazuje informácie v závislosti od typu režimu, v ktorom UPS pracuje.

Normálny režim: Zobrazuje sa výstupné napätie, výstupná frekvencia, sieťové napájanie, percento zaťaženia, úroveň nabitia batérie a ikonka AC.

Režim batérie: Zobrazuje sa výstupné napätie, výstupná frekvencia, sieťové napájanie, percento zaťaženia, úroveň nabitia batérie a ikonka AC. Ak súčasne bliká ikonka sieťového napájania, znamená to, že sieťové napájanie nemá príslušné parametre.

Bypass režim: Zobrazujú sa ikony sieťového napájania a ikonka AC, percento zaťaženia, úroveň nabitia batérie.

V prípade zistenia chyby sa UPS prepne do núdzového režimu. Svieta sa ikonka chyby, prístroj vydáva stále zvukové znamenie a na displeji sa zobrazí chybový kód.

### Batéria

Batéria UPS sa nabíja ak je pripojený k nabíjaniu na hodnotu 100%.

Pozor: Vysoká teplota skráti životnosť batérie a nepoužívanie znižuje jej výkon. Ak je batéria poškodená, okamžite ju vymeňte. Nová by mala mať rovnaké parametre ako predchádzajúca.

### Technická špecifikácia

Model		6KVA	10KVA
Hodnota		6kVA/4.8kW	10kVA/8kW
Vstup	Vstup	Jednofázové uzemnené	
	Rozsah napätia	(120±5)VAC~(274±5)VAC	
	Koeficient výkonu	≥0.99	
	Rozsah napätia v bypass režime	(60±5)VAC~(300±5)VAC (Východiskové: 80VAC~264VAC nastavenie môže byť upravené pomocou programu)	

Výstup	Výstup		Jednofázové uzemnené	
	Nominálne napätie		220VAC	
	Koeficient výkonu		0.8	
	Regulácia napätia		±1%	
	Frekvencia	Normálny režim	Výstupná frekvencia sa synchronizuje so vstupnou frekvenciou ak sa vstupná frekvencia zmestí v danom rozsahu: 46Hz~54Hz	
		Režim batérie	Výstupná frekvencia je 50Hz ak sa vstupná frekvencia nezmestí do rozsahu 46Hz~54Hz Možnosť nastavenia frekvencie 60Hz	
	Odolnosť meniča proti preťaženiu		105% ± 5% < zaťaženie ≤ 125% ± 5% 60s prepnutie do bypass režimu 125% ± 5% < zaťaženie < 135% ± 5% 30s prepnutie do bypass režimu zaťaženie > 135% ± 5%, 100ms prepnutie do bypass režimu	
	Doba prepínania		0ms (Normálny režim ↔ Režim batérie)	
			<4ms (Normálny režim ↔ bypass režim)	
	Koeficient výkyvu		3:1	
Batérie	Napätie batérie		192VDC	
	Počet batérií	Žiadne	Žiadne	
	Typ batérie		bezúdržbová batéria, utesnená olovená kyselinová s napätím	
	Čas autonómie (25°C)		100% zaťaženie ≥5min (Standard)	
	Nabíjací prúd		5.5A	
Rozmery /Dĺžka×Šírka×Výška (mm)		425x190x328	533x260x501	
Hmotnosť (kg)		65	75	

## Riešenie problémov

V nasledujúcej tabuľke sa nachádza väčšina problémov, ktoré sa môžu vyskytnúť počas používania. Ak UPS prestane správne fungovať, postupujte podľa rád, kým sa skontaktujete so servisným centrom.

Problém			Riešenie
Chybový kód / varovania	Ikonka chyby	Alarm	
F01 / F02 / F03 / F05 / F06 / F07 / F08 / F17 / F21 / F22 / F23 / F24 / F25 / F26 / F34 / F35 / F36 / F42 / F55 / F57 / F59	Svieti	Stále zvukové znamenie	Skontaktuje sa s distribútorom alebo servisným centrom
F10	Svieti	Stále zvukové znamenie	Vypnite UPS. Odpojte všetky zaťažujúce zariadenia. Pred opätovným spustením UPS sa uistite, že zaťažujúce zariadenia nie sú poškodené a že vo vnútri UPS nedošlo ku skratu. V prípade, že sa nepodarilo, skontaktuje sa s distribútorom alebo servisným centrom
F11	Svieti	Stále zvukové znamenie	Skontrolujte či UPS funguje správne, zresetujte EPO
F32	Svieti	Stále zvukové znamenie	Skontrolujte správnosť pripojenia paralelného kábla.
A04	Bliká raz za	Zvukový signál každých 4	Skontrolujte napätie na línii.

	sekundu	minúty	
A07	Bliká raz za sekundu	Zvukový signál každých 2 minúty	Skontrolujte správnosť pripojenia nulového kábla a línie.
A08	Bliká raz za sekundu	Jeden zvukový signál /4 sekundy	Skontrolujte napätie na línii.
A10	Bliká raz za sekundu	Zvukový signál každú sekundu	Skontrolujte správnosť zapojenia batérie
A11	Bliká raz za sekundu	Zvukový signál každú sekundu	UPS prestane nabíjať batériu, ak bude napätie batérie správne, UPS obnoví nabíjanie.
A12	Bliká raz za sekundu	Stále zvukové znamenie	Skontaktuje sa s distribútorom alebo servisným centrom
A14 / A15	Bliká raz za sekundu	2 signály každú sekundu	Odpojte menej citlivé zaťažujúce zariadenia.
A16	Bliká raz za sekundu	Zvukový signál každú sekundu	Skontrolujte či ventilátor alebo jeho kryt nie sú zablokované.
A18	Bliká raz za sekundu	Zvukový signál každú sekundu	Skontaktuje sa s distribútorom alebo servisným centrom
A20	Bliká raz za sekundu	3 x Zvukový signál	Skontrolujte správnosť zapojenia batérie
A33	Bliká raz za sekundu	Žiadny zvukový signál	Skontaktuje sa s distribútorom alebo servisným centrom
A34	Bliká raz za sekundu	Zvukový signál trvajúci 1,5 sekundy (Celkom 3 signálov)	Skontaktuje sa s distribútorom alebo servisným centrom
A35 / A53 / A61	Bliká raz za sekundu	Stále zvukové znamenie	Skontaktuje sa s distribútorom alebo servisným centrom

V prípade kontaktu so servisným centrom si pripravte nasledujúce informácie:

- číslo modelu a sériové číslo
- dátum objavenia sa chyby a dôkladný opis
- detaily o batérii

### **Komunikačné rozhranie - Port RS232**

Port RS232 sa nachádza na zadnom paneli UPS a umožňuje pripojenie počítača k UPS pomocou kábla RS232. Sledovanie stavu UPS umožňuje pripojený program UPSilion. Port RS232 umožňuje:

- Sledovanie stavu napájania
- Nastavenie oneskoreného vypnutia napájania
- Diaľkové vypnutie UPS
- Zapnutie/vypnutie zvukových signálov

### **Záruka**

Ak bol Váš výrobok poškodený skontaktujte sa s predajcom.

### **Záruka sa nevzťahuje:**

- Mechanické poškodenia
- Ak bolo sériové číslo zničené, upravené alebo odstránené
- Poškodenia spôsobené nesprávnou prepravou, obsluhou alebo pokusom o opravu neoprávnenou osobou

- Časté, nedmerné zataženie UPS
- Porušenie pravidiel obsiahnutých v návode

### **Uchovávanie UPS**

Pred odložením UPS, ho nabíjajte minimálne 4-5 hodín, následne odpojte od napájania, UPS vypnite a umiestnite na chladnom a suchom mieste. Ak prístroj nebude používaný dlhší čas, každých niekoľko mesiacov ho zapnite a nabíjajte 8 hodín.

Firma nTec prehlasuje, že prístroj spĺňa požiadavky smerníc uvedených v tejto dokumentácii: : EMC 2004/108/WE, LVD 2006/95/WE.

Výrobca: nTec  
Ul. Chorzowska 44B  
44-100 Gliwice  
Poľsko

[www.qoltec.com](http://www.qoltec.com)

