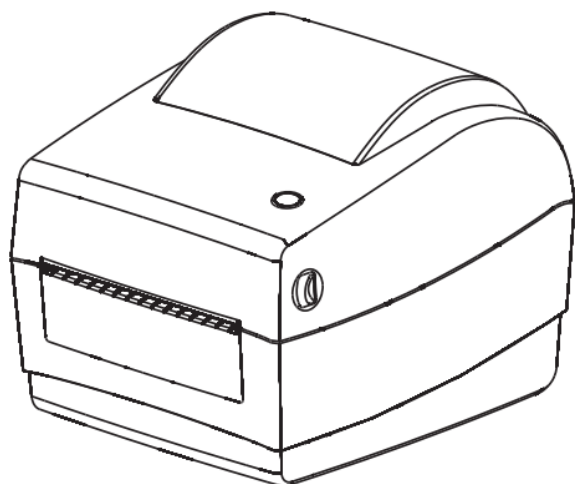


Qoltec®

INSTRUKCJA

DRUKARKA ETYKIET TERMICZNYCH

MODEL: 50243



Uwaga: To urządzenie zostało poddane testom, które potwierdziły jego zgodność z limitami obowiązującymi dla urządzeń cyfrowych klasy B, zgodnie z częścią 15 zasad FCC. Ograniczenia te powstały w celu zapewnienia ochrony przed szkodliwymi zakłóceniami w instalacjach domowych.

Urządzenie generuje, wykorzystuje, a także może emitować promieniowanie o częstotliwości fal radiowych. Nieprawidłowe zainstalowanie lub nieprawidłowa eksploatacja mogą powodować zakłócenia w łączności radiowej. Nie ma jednakże gwarancji wykluczenia zakłóceń w określonej instalacji.

Jeżeli urządzenie zakłóca sygnał telewizyjny lub radiowy, co można sprawdzić za sprawą włączenia oraz wyłączenia urządzenia, należy wypróbować poniższe sposoby na ograniczenie zakłóceń:

- Zmiana orientacji bądź położenia anteny odbiorczej
- Zwiększenie odległości pomiędzy urządzeniem, a odbiornikiem
- Podłączenie urządzenia i odbiornika do gniazd sieciowych w dwóch różnych obwodach instalacji elektrycznej
- Konsultacja z dostawcą odbiornika bądź z doświadczonym technikiem radiowo-telewizyjnym.

Zmiany lub modyfikacje niezatwierdzone przez osobę odpowiedzialną za zgodność z wymogami mogą spowodować unieważnienie uprawnień użytkownika do korzystania ze sprzętu.

Niniejsze urządzenie jest zgodne z częścią 15 zasad FCC. Działanie podlega dwóm następującym warunkom:

- 1) Niniejsze urządzenie nie może powodować szkodliwych zakłóceń oraz
- 2) Niniejsze urządzenie musi akceptować każde otrzymane zakłócenie, łącznie z zakłóceniem mogącym wywołać działanie niepożądane.

Informacje ogólne

Niniejsza instrukcja obsługi zawiera informacje na temat urządzenia, procesu instalacji oraz rozwiązywania problemów technicznych. Zapoznaj się dokładnie z instrukcją obsługi.

ŚRODKI OSTROŻNOŚCI

Przed instalacją oraz pierwszym użyciem drukarki, należy dokładnie zapoznać się z poniższymi środkami ostrożności, aby uniknąć obrażeń ciała lub uszkodzenia sprzętu.



Ostrzeżenie: Głowica drukarki może być bardzo gorąca. Nie dotykaj głowicy drukarki ani elementów w jej pobliżu zarówno podczas drukowania jak i natychmiast po zakończeniu.

Ostrzeżenie: Nie dotykaj głowicy drukarki ani wtyczki, aby uniknąć uszkodzeń elektrostatycznych głowicy drukującej.

ŚRODKI BEZPIECZEŃSTWA

1. Nie podłączaj kilku urządzeń do jednej listwy zasilającej.
2. Używaj tylko z załączoną ładowarką.
3. Używaj tylko zatwierdzonych akcesoriów, nie próbuj demontować, naprawiać ani modyfikować drukarki.
4. Trzymaj za wtyczkę podczas podłączania/odłączania drukarki od zasilania, nigdy za kabel.
5. Nie podłączaj/odłączaj przewodu zasilającego mokrymi dłońmi.
6. Nie zginaj kabla ani nie umieszczaj go pod ciężkimi przedmiotami.
7. Umieść drukarkę na stabilnej powierzchni.
8. Drukarkę należy trzymać z daleko od wody i innych przedmiotów, które mogłyby przeniknąć do środka drukarki.
9. Umieść drukarkę tak, aby powstała przestrzeń wystarczająca do obsługi i konserwacji.
10. Urządzenie powinno być chronione przed światłem słonecznym i ciepłem.
11. Nie używaj ani nie przechowuj drukarki w miejscach o wysokiej temperaturze, wilgotności lub zanieczyszczeniu.
12. Unikaj umieszczania drukarki w miejscach, gdzie występują silne wibracje.
13. Podłącz kabel zasilający do odpowiedniego gniazda uziemiającego. Unikaj używania tego samego gniazdka elektrycznego z urządzeniem o dużej mocy, ponieważ może spowodować to zakłócenia w napięciu zasilania.
14. Odłącz drukarkę od zasilania jeżeli nie używasz jej przez dłuższy czas.
15. Aby zachować dobrą jakość drukowania oraz długą żywotność produktu, zaleca się stosowanie wysokiej jakości materiałów.
16. Wyłącz zasilanie aby podłączyć lub odłączyć urządzenie, inaczej może spowodować to uszkodzenie drukarki.

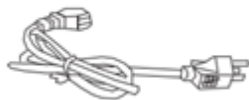
ZAWARTOŚĆ OPAKOWANIA

Uwaga: Otwórz opakowanie drukarki i zachowaj je, aby w przyszłości zapakować urządzenie do transportu. W przypadku uszkodzenia lub utraty urządzenia, skontaktuj się ze sprzedawcą.

STANDARDOWE WYPOSAŻENIE



Drukarka



Kabel zasilający



Zasilacz



Kabel USB



Kabel danych



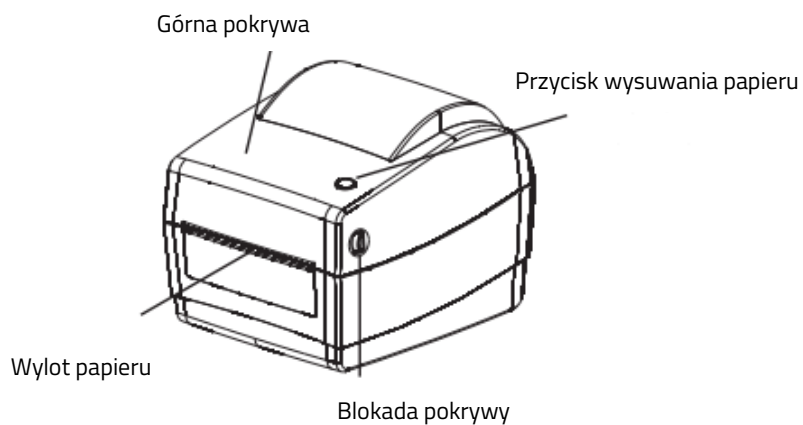
Instrukcja obsługi



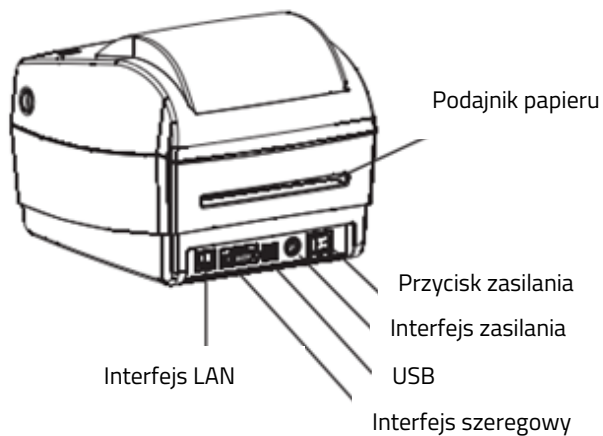
Kart gwarancyjna

WYGLĄD

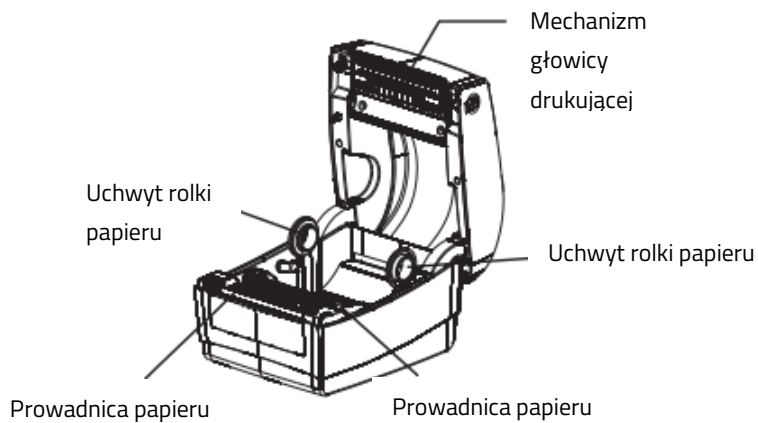
- Przedni panel



- Tylny panel



- Wygląd wewnętrzny



SPECYFIKACJA PRODUKTU

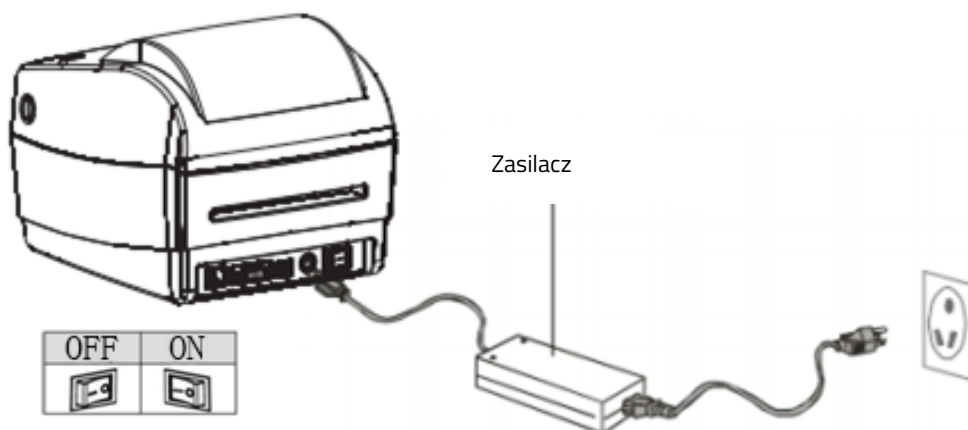
SPECYFIKACJA

Parametry		
Druk	Metoda druku	Termiczna
	Rozdzielczość	203dpi
	Szerokość druku	104mm
	Szybkość druku	127mm/s
	Interfejs	USB 2.0
Pamięć	RAM	8MB
	Flash	4MB (możliwość rozszerzenia pamięci do 8MB)
Typ kodu kreskowego	1D	Code 39, Code 93, ITF, EAN 128, Code 128, subsets A, B, C, Codabar, EAN-8, EAN-13, UPC-A, UPC-E, EAN i UPC 2(5), digits, add-on, MSI, MSIC, PLESSEY, CPOST, ITF 14, EAN 14
	2D	QR code
Wykrywanie	Czujnik	Braku papieru, otwartej górnej pokrywy, koloru czarnego
Zasilanie	Zewnętrzne	Specyfikacja: 24V, 2.5A; wartość szczytowa: 8A
Diody LED		RGB LED
Papier	Typ	Etykiety, papier jednolity, papier z czarnymi znacznikami
	Szerokość etykiety	Min. 26.7mm, maks. 120mm
	Wysokość etykiety	Min. 20mm, maks. 300mm
	Temperatura działania	0°C~50°C
	Temperatura przechowywania	-10°C~60°C
	Wymiary	217 x 182 x 170mm
	Waga netto	1.4kg
Akcesoria		Zasilacz, kabel USB, kabel zasilający, instrukcja obsługi, karta gwarancyjna, certyfikat zgodności, podajnik papieru (opcjonalnie)
Żywotność drukowania		50km
Oprogramowanie	System operacyjny	XP/Win7/Win8/Win10
Sterowniki		Do pobrania ze strony www.qoltec.pl

INSTALACJA

PODŁĄCZANIE ZASILANIA

1. Upewnij się, że przycisk zasilania drukarki znajduje się w pozycji „off” (wyłączony).
2. Połącz wtyczkę zasilacza z gniazdem wyjściowym drukarki, a następnie podłącz zasilacz do gniazdka.

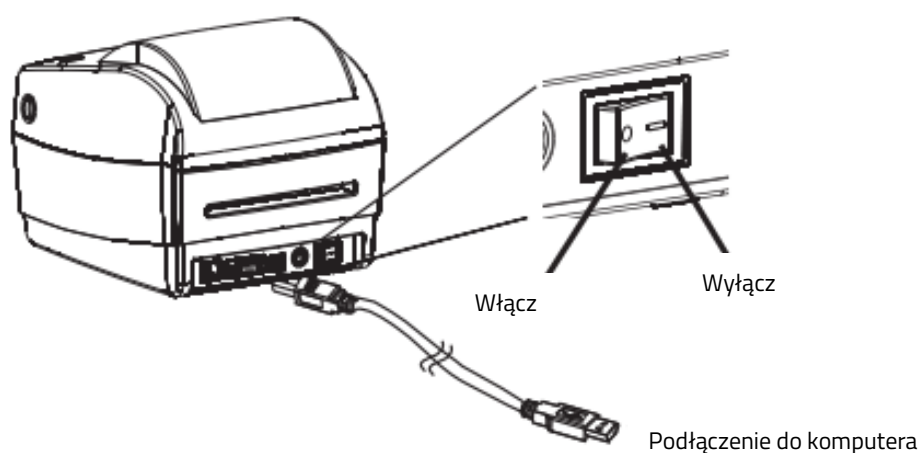


Uwaga:

- Upewnij się, że posiadasz oryginalny zasilacz, aby uniknąć uszkodzenia drukarki.
- Jeśli nie używasz drukarki przez dłuższy czas, proszę odłączyć ją od zasilania.

PODŁĄCZANIE DRUKARKI I KOMPUTERA

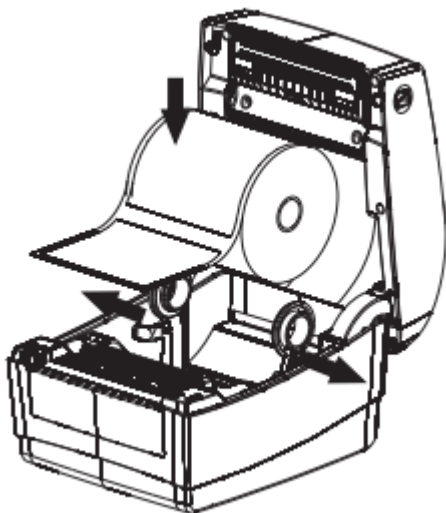
1. Upewnij się, że drukarka jest wyłączona.
2. Podłącz drukarkę do komputera za pomocą kabla komunikacyjnego.



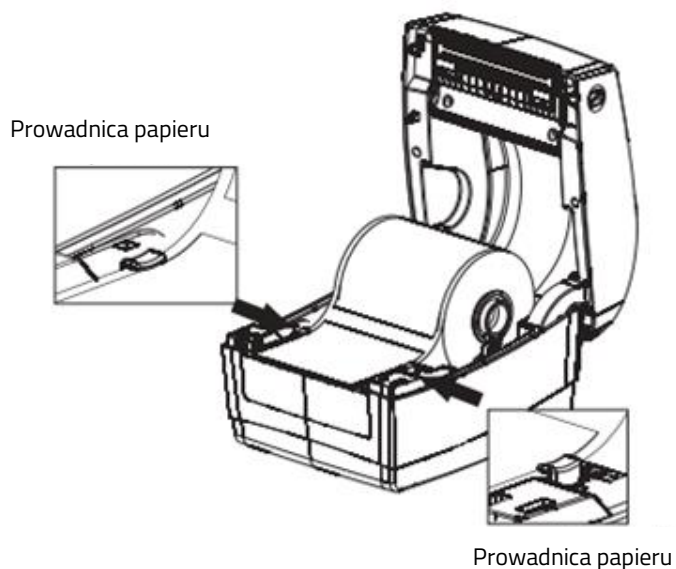
MONTAŻ ROLKI PAPIERU

Wewnątrz

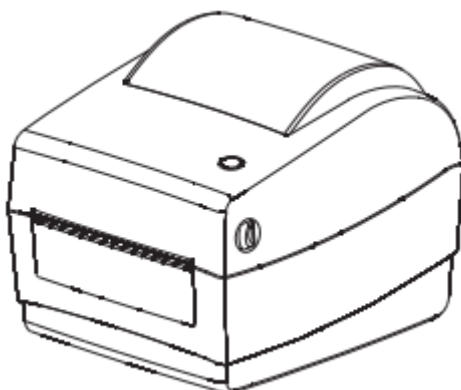
Otwórz pokrywę drukarki, umieść rolkę z etykietami w taki sposób, aby wysuwały się z góry rolki.



Dostosuj prowadnice do szerokości papieru, rozsuwając je, a następnie po dostosowaniu szerokości zablokuj je.

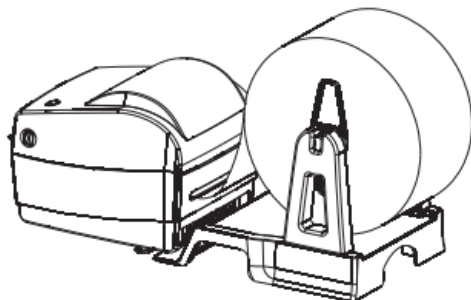


Zamknij górną pokrywę drukarki.

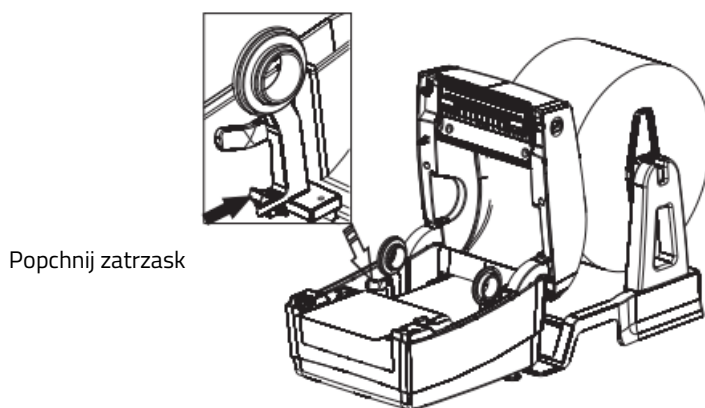


Na zewnątrz

Wsuń papier do podajnika papieru, znajdującego się z tyłu drukarki.

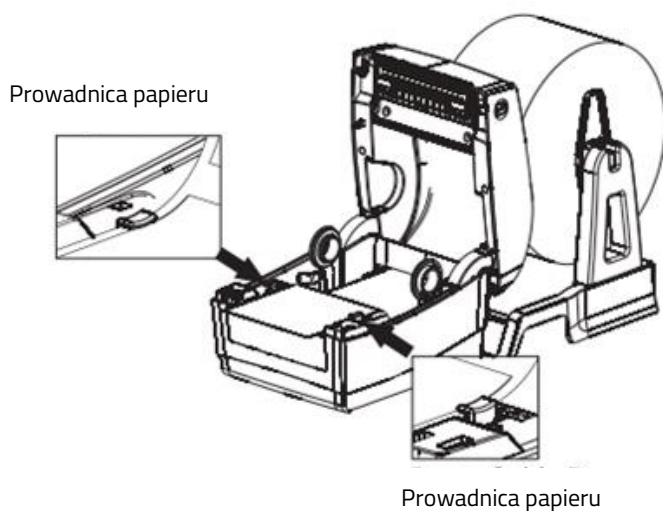


Otwórz głowicę drukarki, upewnij się, że papier umieszczony jest właściwie wewnątrz drukarki. Popchnij zatrzask przy prowadnicy papieru aby zablokować.



Popchnij zatrzask

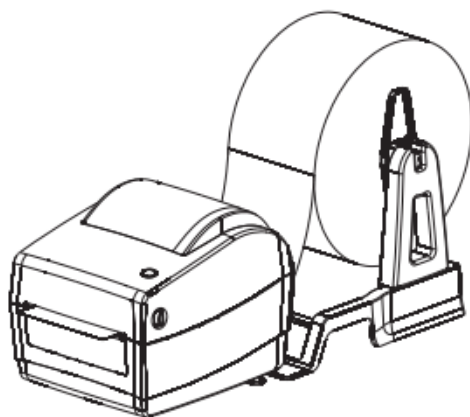
Dostosuj prowadnice do szerokości papieru, rozsuwając je, a następnie po dostosowaniu szerokości zablokuj je.



Prowadnica papieru

Prowadnica papieru

Zamknij górną pokrywę drukarki.



Panel operacyjny

Sposoby podawania papieru

Stan drukarki	Przycisk podawania (FEED)	Funkcja
W gotowości	Naciśnięcie	Automatyczne podawanie niezadrukowanego papieru
W gotowości	Naciśnięcie i przytrzymanie przycisku przez 3 sekundy	Wejście w tryb rozpoznawania arkusza
Wyłączona	Naciśnięcie i trzymanie przycisku aż do włączenia się	Drukowanie strony testowej
Otwarcie pokrywy	Przytrzymanie przycisku 10 sekund	Przywrócenie ustawień fabrycznych
Kontynuacja drukowania	Naciśnięcie	Zatrzymanie drukowania
Zatrzymane drukowanie	Naciśnięcie	Kontynuacja drukowania

Status diod LED

Status diod LED	Opis działania
Świeci się na zielono	Normalny tryb czuwania
Zielona lampka miga	Drukarka pracuje
Świeci się na niebiesko	Test błędów RAM
Świeci się na różowo	Głowica drukarki jest przegrzana
Świeci się na czerwono	Pokrywa drukarki nie jest zamknięta
Czerwona lampka miga	Brak papieru
Świeci się na żółto	Niskie napięcie wejściowe
Żółta lampka miga	Zacięcie się papieru
Świeci się biała lampka	Przerwa w drukowaniu

Druk testowy

Drukowanie strony testowej

Po zainstalowaniu drukarki lub w przypadku wystąpienia problemów z urządzeniem, możesz wydrukować stronę testową, aby sprawdzić wersję oprogramowania, ustawienia parametrów drukarki, jakość wydruku oraz informacje o ustawieniach urządzeń zewnętrznych.

Kiedy upewnisz się po wydrukowaniu strony testowej, że drukarka nie ma żadnych problemów z działaniem, a błąd występuje nadal, sprawdź inne urządzenia lub oprogramowanie. Funkcja auto testu działa niezależnie z innymi urządzeniami i oprogramowaniem.

Aby wykonać druk strony testowej, sprawdź:

1. Czy drukarka jest połączona z siecią oraz czy rolka papieru jest poprawnie zamontowana.
2. Czy drukarka jest wyłączona, a pokrywa jest prawidłowo zamknięta.

Przytrzymaj przycisk podawania papieru, a następnie naciśnij przycisk zasilania. Gdy drukarka się włączy, puść przycisk zasilania.

Konserwacja drukarki

Kurz, pyłki, lepkie substancje oraz inne zanieczyszczenia znajdujące się wewnątrz drukarki, mogą znacznie obniżyć jakość druku. Postępuj zgodnie z poniższymi wskazówkami, aby oczyścić głowicę drukarki, kiedy jest ona zabrudzona.

Uwaga: Zanim przystąpisz do konserwacji, wyłącz zasilanie. Po drukowaniu, głowica drukarki będzie gorąca. Po wyłączeniu drukarki, odczekaj 5 minut zanim przystąpisz do czyszczenia głowicy.

Podczas konserwacji nie dotykaj podgrzewanej części głowicy drukarki aby uniknąć jej uszkodzenia. Nie rysuj ani nie uszkodz głowicy.

Czyszczenie głowicy drukarki

1. Otwórz pokrywę drukarki, użyj bawełny zwilżonej rozcieńczonym alkoholem (etanol lub izopropanol), aby wyczyścić głowicę drukarki, którą należy czyścić od środka do jej końców.
2. Nie używaj drukarki natychmiast po czyszczeniu głowicy. Poczekać na całkowite wyschnięcie alkoholu (około 1-2 minut) i upewnij się, że głowica drukarki jest całkowicie sucha. Jeśli tak, możesz zacząć ponownie używać drukarki.

Czyszczenie czujnika, gumowej rolki oraz miejsca na papier.

1. Otwórz pokrywę drukarki i zdejmij rolkę papieru.
2. Użyj suchej szmatki lub bawełnianej ściereczki, aby wytrzeć kurz oraz inne obce materię.
3. Użyj czystej szmatki lub bawełnianych wacików nasączonych alkoholem etylowym, aby usunąć kleiste substancje oraz inne zanieczyszczenia.
4. Nie używaj drukarki natychmiast po oczyszczeniu części. Poczekać na całkowite wyschnięcie alkoholu (około 1-2 minut) i upewnij się, że głowica drukarki oraz czyszczone części są już całkowicie suche. Jeśli tak, możesz ponownie używać drukarki.

Zaleca się konserwację części drukarki w przypadku spadku jakości druku.

Rozwiązywanie problemów

Poniższa tabela przedstawia typowe problemy oraz sposoby na rozwiązanie ich. Jeśli w tabeli nie ma rozwiązania Twojego problemu, skontaktuj się z dystrybutorem aby uzyskać pomoc.

Problem	Możliwa przyczyna	Zalecane rozwiązanie
Wyłączone diody LED	Drukarka nie jest odpowiednio podłączona do gniazdka sieciowego. Drukarka jest wyłączona.	Sprawdź czy drukarka jest odpowiednio podłączona do zasilania sieciowego. Włącz drukarkę.
Drukarka nie drukuje	Kabel komunikacyjny nie jest odpowiednio podłączony do drukarki oraz komputera. Błąd interfejsu komunikacyjnego. Błąd statusu drukarki.	Podłącz raz jeszcze kabel komunikacyjny. Port RS232: Sprawdź ustawienia komunikacyjne w komputerze i upewnij się, że ustawienia są zgodne z ustawieniami drukarki. Szybkość transmisji RS232 może zostać potwierdzona poprzez wydrukowanie strony testowej; Port LAN: Upewnij się, że zielona/pomarańczowa lampka Ethernetu RJ-45 jest włączona. Adres IP drukarki można sprawdzić, drukując stronę testową. Sprawdź czy ustawienia portu sterownika są takie same jak drukarki. Sprawdź czy drukarka znajduje się w trybie gotowości (zielona lampka świeci stałym światłem). Odnieś się do tabeli informującej o statusach diod LED.
Nieprawidłowe umieszczenie	Brak autokalibracji. Złe ustawienie czujników. Błąd trybu wyboru .	Zrób autokalibrację. Otwórz pokrywę drukarki w celu sprawdzenia czujników. Sprawdź informacje o drukarce, aby potwierdzić, że typ papieru jest zgodny z papierem załadowanym do drukarki. Można zmienić ustawienia, używając trybu ustawień.
Słaba jakość wydruku	Złe załadowanie papieru. Niewłaściwe ustawienie nasycenia koloru i szybkości drukowania. Głowica drukarki/gumowa rolka pokryte są pyłem lub klejącą substancją. Głowica drukarki jest uszkodzona.	Załaduj ponownie papier. Użyj trybu ustawień lub oprogramowania, aby dostosować szybkość oraz nasycenie koloru wydruku. Zapoznaj się z punktem opisującym konserwację urządzenia. Sprawdź w ustawieniach defekt głowicy, jeśli została uszkodzona – skontaktuj się z dystrybutorem.
Drukowanie części etykiety (niekompletna)	Papier nie jest umieszczony na środku. Ustawiony rozmiar etykiety jest niepoprawny.	Dopasuj pozycję papieru Ustaw odpowiedni rozmiar etykiety.

