



Qoltec Przełącznik sieciowy SWITCH Gigabit Ethernet | 16x RJ45 | 2x SFP | 1000 Mb/s

Kod produktu: 52364

Wyposażony jest w 16 portów RJ45 10/100/1000 Mb/s oraz 2 porty światłowodowe SFP 1000 Mb/s. Przełącznik umożliwia stabilną i wydajną transmisję danych w sieciach zgodnych ze standardami IEEE 802.3, IEEE 802.3u i IEEE 802.3x. Automatycznie wykrywa podłączone urządzenia i dostosowuje parametry transmisji, aby zapewnić optymalną wydajność sieci. W zestawie kabel zasilający.

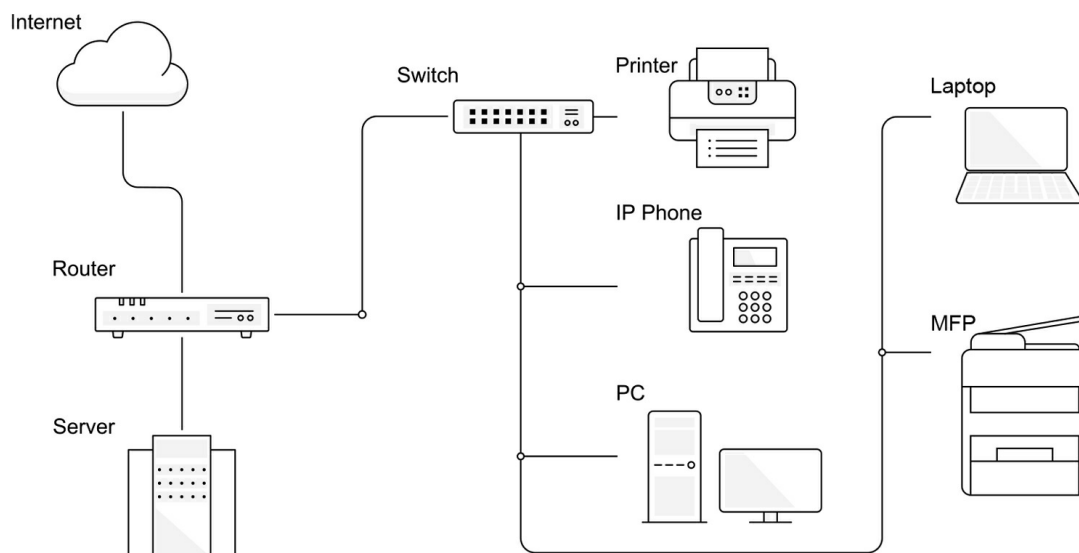
ODKRYJ PEŁEN POTENCJAŁ SWOJEJ SIECI



Zaawansowana technologia - Stabilna i szybka sieć lokalna, płynna transmisja danych

Poznaj niezawodny i wydajny przełącznik sieciowy typu plug-and-play. Wyposażony w 16 portów RJ45 10/100/1000 Mb/s oraz 2 porty SFP (światłowodowe) 1000 Mb/s, pozwala na budowę elastycznej i skalowalnej infrastruktury LAN. Przełącznik zapewnia stabilną transmisję danych i łatwą rozbudowę sieci bez konieczności stosowania dodatkowych przełączników lub skomplikowanej konfiguracji.

NIEZAWODNA KOMUNIKACJA - SZEROKIE ZASTOSOWANIE W KAŻDEJ PRZESTRZENI



Transmisja danych z kamer IP, łącz punkty sieciowe z użyciem światłowodu przez port SFP

Switch został stworzony z myślą o użytkownikach, którzy potrzebują niezawodnego połączenia sieciowego w różnych środowiskach:

- w domowych sieciach multimedialnych (streaming filmów, gry online, obsługa inteligentnego domu),
- w małych i średnich firmach (punkty dostępowe Wi-Fi, VoIP, serwery NAS),
- w instalacjach światłowodowych (dzięki portowi SFP – np. połączenie między budynkami).

ZASILAJ I PRZESYŁAJ DANE Z PRĘDKOŚCIĄ DO 1 GB/S

36 GBPS
BACKPLANE
BANDWIDTH

16 RJ45 PORTS

1000
Mbps

2 SFP PORTS

Automatycznie wykrywa i rozpoznaje urządzenia, Prędkość transmisji danych do 1 Gb/s

Odkryj nowe możliwości dzięki urządzeniu Qoltec, który oferuje:

- Zgodność ze standardem IEEE 802.3, IEEE 802.3u, IEEE 802.3x,
- Porty SFP dla połączeń światłowodowych,
- Prędkość transmisji danych do 1Gb/s,
- Solidna metalowa obudowa chroni elektronikę wewnątrz i pozwala na pracę w bardziej wymagających warunkach,
- Cicha praca dzięki pasywnemu chłodzeniu,
- Plug & Play – bez konfiguracji.

CICHA PRACA, SOLIDNA METALOWA KONSTRUKCJA I BŁYSKAWICZNA INSTALACJA



Prosta i szybka instalacja urządzenia, Plug&play

Nasze urządzenie oferuje błyskawiczną i bezproblemową instalację, dzięki technologii Plug & Play, która nie wymaga dodatkowej konfiguracji i specjalistycznej wiedzy technicznej. Wystarczy wykonać zaledwie kilka prostych kroków. Po pierwsze, **podłącz urządzenie do odpowiednich portów RJ45 używając odpowiednich kabli sieciowych** a następnie podłącz jeden z portów do routera lub modemu dostępowego. Upewnij się, że diody LED na przełączniku wskazują aktywność na portach. Wytrzymała metalowa obudowa chroni elektronikę, zapewnia trwałość, odporność na zakłócenia elektromagnetyczne oraz skuteczne odprowadzanie ciepła, co przekłada się na długą i stabilną pracę urządzenia.

ZAUFAJNIE POTWIERDZONE GWARANCJĄ

Produkt objęty 24 miesięczną gwarancją

Zależy Ci na wysokiej jakości kupowanego produktu? Nasze rozwiązania spełnią Twoje oczekiwania. **Produkt objęty jest 24 miesięczną gwarancją** obowiązującą od dnia zakupu.

DANE TECHNICZNE

Producent	Qoltec
Standard	IEEE802.3, IEEE802.3u, IEEE802.3x
Zasięg	~100m
Interfejs	16x RJ45, 2x SFP
Max. przepustowość	36Gb/s
Max. prędkość transmisji	10/100/1000BASE-TX
Szybkość przesyłu	SFP: 1000Mb/s, RJ45 : 10/100/1000Mb/s
Chłodzenie	Pasywne
Przeznaczenie	Komunikacja, Internet
Zastosowanie	Punkty dostępowe Wi-Fi Małe i średnie sieci biurowe Systemy automatyki i IoT
Informacje dodatkowe	Obsługuje do 4096 adresów MAC
Pozostałe parametry	
Kolor	Czarny
Materiał	Metal
Temperatura pracy	-25 C ~ 40
Wymiary (G/D x Sz x W)	219 x 314 x 44 mm
Opakowanie	Pudełko
Zawartość opakowania	1 x Przełącznik sieciowy SWICH 1 x Kabel zasilający 2 x Uchwyt 1 x Instrukcja obsługi 1 x Karta gwarancji
Głębokość / Długość opakowania [mm]	250
Szerokość opakowania [mm]	340
Wysokość opakowania [mm]	75
Waga netto [kg]	1.516
Waga brutto [kg]	1.752
Gwarancja	24 miesiące
Kod EAN	5901878523644