



Qoltec Rozdzielacz Splitter Ethernet mini SWITCH 1x3 RJ45 | 1000Mb/s | USB-C | Aluminium

Kod produktu: 52294

Rozdzielacz splitter Qoltec pozwala na podział sygnału z jednego kabla sieciowego na trzy wyjścia RJ45, zachowując pełną prędkość transmisji danych do 1000 Mb/s. Zasilanie z portu USB zapewnia dodatkową stabilność połączenia na dystansie do 100m. Obudowa z aluminium, pozłacane złącza oraz wzmocniona płytką PCB. Nie wymaga instalacji dodatkowego oprogramowania, wystarczy podłączyć kabel sieciowy.

ODKRYJ PEŁEN POTENCJAŁ SWOJEJ SIECI - PŁYNNNE POŁĄCZENIE AŻ DO 100M



Gigabitowy rozdzielacz Ethernet z trzema wyjściami RJ45 - Niezawodne urządzenie sieciowe do transmisji danych do 1000 Mb/s

Niezawodne i wydajne urządzenie sieciowe, które **pozwole Ci rozdzielić sygnał Ethernet na 3 wyjścia przy prędkości transmisji 1000 Mb/s**. Urządzenie zapewni Ci stabilne i szybkie połączenie oraz płynną transmisję danych na dystansie do 100 metrów. Ta funkcjonalność pozwala na wyjątkowe poszerzenie możliwości użytkowania i wykorzystania systemu multimedialnego, **bez potrzeby dodatkowych skomplikowanych rozwiązań czy kosztownych inwestycji** w dodatkowe urządzenia. Teraz możesz cieszyć się ulubionymi filmami, grami wideo czy prezentacjami na kilku odbiornikach jednocześnie.

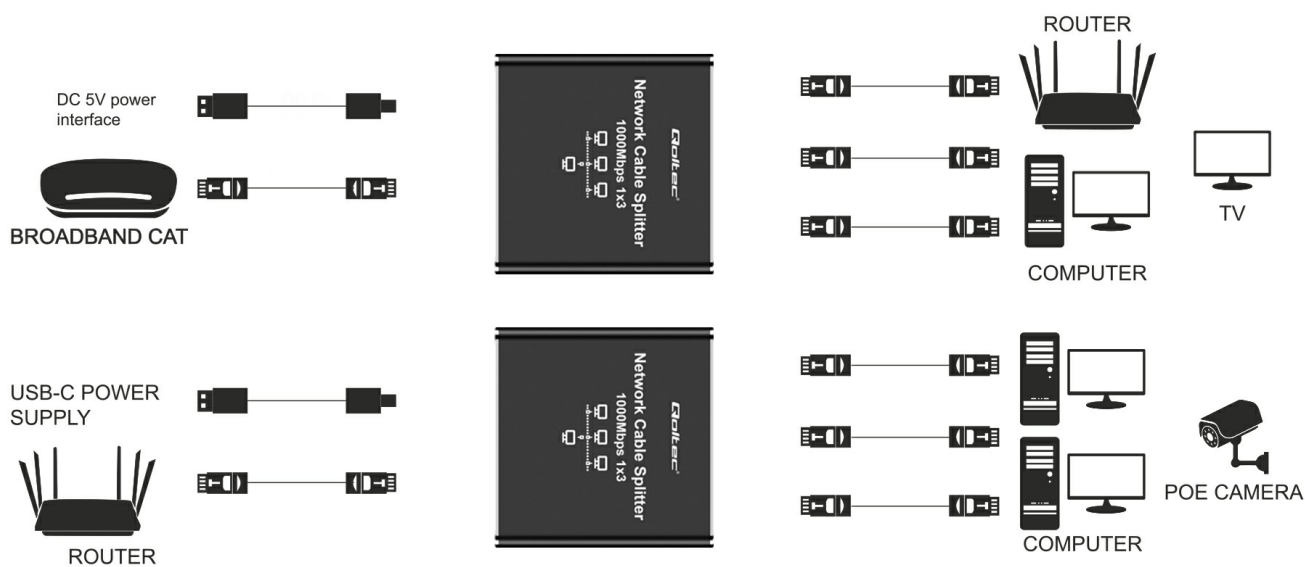
SOLIDNA METALOWA KONSTRUKCJA, ZAAWANSOWANE FUNKCJE I PROSTOTA UŻYTKOWANIA



Prędkość transmisji danych do 1 Gb/s, Zasięg sygnału do 100 m, aluminiowa obudowa, 4 porty RJ45
Odkryj nowe możliwości dzięki urządzeniu Qoltec, który oferuje:

- Odległość sygnału do 100m,
- Wyposażony w 4 porty RJ45 (1x Input, 3x Output),
- Prędkość transmisji danych do 1Gb/s,
- Aluminiowa obudowa, połączone złącza i wzmocniona płytka PCB,
- Nie wymaga instalacji i konfiguracji plug&play,
- Współpracuje z Kablami sieciowymi CAT 5, 5e, 6, 7, 8,
- Kompatybilność z urządzeniami takimi jak routery, przełączniki, dekodery, telewizory, ADSL, Starlink.

ROZBUDUJ SWOJE MOŻLIWOŚCI MULTIMEDIALNE W ZALEDWIE KILKA MINUT



Prosta i szybka instalacja urządzenia Plug&Play, automatyczne wykrywanie połączeń

Nasze urządzenie oferuje błyskawiczną i bezproblemową instalację, dzięki technologii Plug&Play, która nie wymaga dodatkowej konfiguracji i specjalistycznej wiedzy technicznej. Wystarczy wykonać zaledwie kilka prostych kroków. Po pierwsze, podłącz urządzenia do odpowiednich portów RJ45 używając odpowiednich kabli sieciowych np. Cat5, Cat5e, Cat6, Cat7 lub Cat8 a następnie podłącz jeden z portów do routera lub modemu dostępowego. Upewnij się, że diody LED na przełączniku wskazują aktywność na portach.

ZAUFAJĄCE POTWIERDZONE GWARANCJĄ



Produkt objęty 24 miesięczną gwarancją

Zależy Ci na wysokiej jakości kupowanego produktu? Nasze rozwiązania spełnią Twoje oczekiwania. Produkt objęty jest 24 miesięczną gwarancją obowiązującą od dnia zakupu.

DANE TECHNICZNE

Producent	Qoltec
Standard	USB-C
Napięcie robocze	5V
Prąd roboczy	300mA
Zasięg	do 100m
Interfejs	1x3 RJ45
Szybkość przesyłu	1000Mb/s
Przeznaczenie	Komunikacja, Internet
Informacje dodatkowe	Kabel USB-C o długości ~0.95m W przypadku jednoczesnego korzystania z trzech urządzeń, dostępna przepustowość jest współdzielona.
Pozostałe parametry	
Kolor	Czarny
Materiał	Aluminium
Temperatura pracy	-10 C ~ 55
Wymiary (G/D x Sz x W)	70 x 72 x 20 mm
Opakowanie	Pudełko
Zawartość opakowania	1 x Rozdzielacz splitter 1 x Kabel USB-C 1 x Instrukcja obsługi
Głębokość / Długość opakowania [mm]	175
Szerokość opakowania [mm]	95
Wysokość opakowania [mm]	25
Waga netto [kg]	0.114
Waga brutto [kg]	0.142
Gwarancja	24 miesiące
Kod EAN	5901878522944